

Gebäudezertifizierung nach DGNB (DEUTSCHE GESELLSCHAFT FÜR NACHHALTIGES BAUEN E.V.)

Nachweis für Dachentwässerungsprodukte nach DIN EN 612 aus RHEINZINK-CLASSIC, -prePATINA

Dachentwässerungsprodukte von RHEINZINK werden aus dem Werkstoff Titanzink gemäß der Norm DIN EN 988 gefertigt. Die RHEINZINK-Legierung besteht aus Elektrolytfeinzink nach DIN EN 1179 mit einem Reinheitsgrad von 99,995 % und exakt bestimmten Anteilen von Kupfer, Titan und Aluminium. RHEINZINK Titanzink ist gemäß den umweltbilanziellen Kriterien der Normen ISO 14025 und EN 15804 (Umweltproduktdeklaration EPD) deklariert.

Umweltwirkung/Ökobilanzierung

- Environmental Product Declarations (EPD)
 - [EPD RHEINZINK-CLASSIC](#)
 - [EPD RHEINZINK-prePATINA](#)
- Nutzungsdauer: ≥ 50 Jahre gemäß BBSR-Tabelle „Nutzungsdauern von Bauteilen für Lebenszyklusanalysen nach Bewertungssystem Nachhaltiges Bauen (BNB)“
- Austauschzyklus: Nicht erforderlich bei 50 Jahren Gebäudezyklus
- 100% recyclingfähig
- kein Verbundwerkstoff, getrennter Rückbau möglich

Eignung des Produktes/Systems für die einzelnen Qualitätsstufen entsprechend der Kriterienmatrix des DGNB-Kriteriums ENV1.2 „Risiken für die lokale Umwelt“

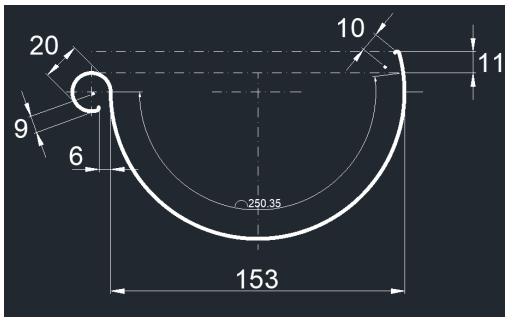
Relevante Anforderungen gemäß Matrix:

Relevante Bauteile / Baumaterialien / Flächen, Zeile 34.1	Qualitätsstufe 1	Qualitätsstufe 2	Qualitätsstufe 3	Qualitätsstufe 4
Dachdeckungen, Gaubenbekleidungen, Dachrinnen, Regenfallrohre	Ja	Ja Bei bewitterten Flächen $> 50 \text{ m}^2$ *: Objektbezogener Nachweis des Abtrags über Regenwassercheck ZINK	Ja Bei bewitterten Flächen $> 50 \text{ m}^2$ *: Objektbezogener Nachweis des Abtrags über Regenwassercheck ZINK	Ja Objektbezogener Nachweis des Abtrags über Regenwassercheck ZINK

REACH

- Zink ist kein SVHC Werkstoff ([REACH Herstellererklärung](#))

* Rechenbeispiel: Unsere halbrunde Rinne mit der Nenngröße 333 weist eine bewitterte/benetzte Fläche von max. 250 mm auf. Entsprechend wären 200 lfd. m Rinne am Objekt zulässig ohne weitere Maßnahmen.



April 2024